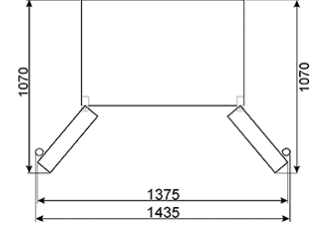
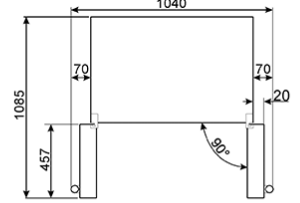
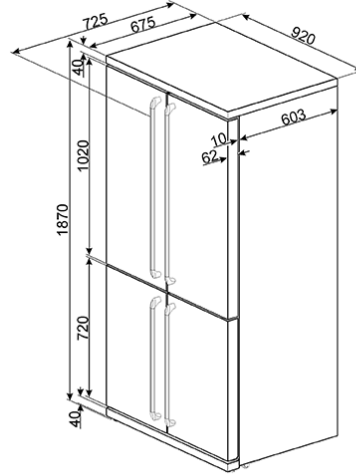


VICTORIA - KREM / GÜMÜŞ ESTETİK



- Parlak krom kulplar • Enerji tasarrufu sağlayan INVERTER KOMPRESÖR teknolojisi • NO FROST soğutucu ve dondurucu • Gelişmiş 4 kapılı slide-byside (QUATRO) gardrop tipi • Sağ alt köşede ihtiyaca göre soğutucu veya derin dondurucu olarak konumlandırılabilen MULTIZONE soğutma bölümü • Gıdaların daha uzun süre taze kalmasını sağlayan özel Active Fresh Bblu Light aydınlatma sistemi (soğutucu bölümünde) • Kullanıma bağlı otomatik olarak enerji sarfiyatını ayarlayan Ekonomi modu • Brüt kapasite:610 litre • Tatil modu soğutucu bölümü kapalı duruma gelmektedir. • Ayarlanabilir dijital gösterge • SOĞUTUCU: • Kapasite:385 litre net hacim (multizone bölümü ile 462 litre net hacim) • Isı sensörleri ve sesli alarm sistemi, Kapı içi raflar • 3 ayarlanabilir cam,raf,Nem kontrollü sebze ve meyve çekmecesini • Taze saklama bölümü • DONDURUCU: • Kapasite:155 litre net kapasite,Hızlı dondurma fonksiyonu • 5 çekmece,1 raf,Buzluk • Isı sensörleri ve sesli alarm sistemi

Fonksiyon



Versiyonlar

- FQ960N - Nero • FQ960PB - Azzurro