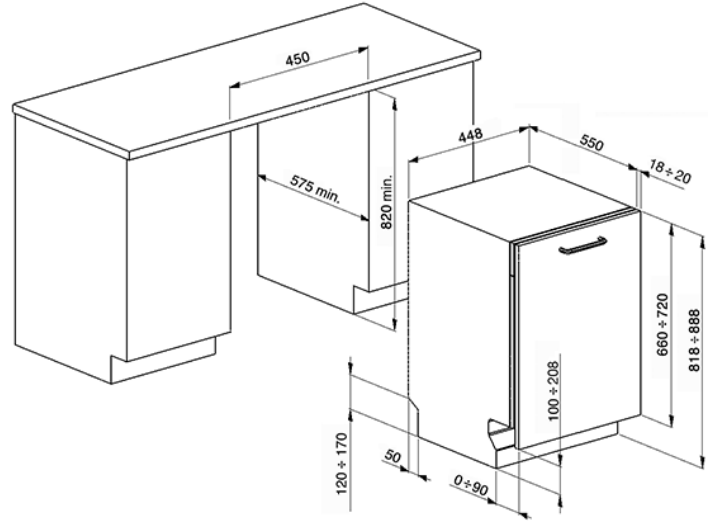


Cihaz ölçüsü(y x e x d) mm: 818-868 x 448 x 550+20
EAN13: 8017709232320



• SMEG patentli shuttle sistem, Çelik iç gövde • 3 yıkama fıskiyesi(üst,orta ve alt) • 10 kişilik yıkama kapasitesi • 5 program • 4 farklı yıkama ısı(45,50,65,70 C) • Delay time (Zaman erteleme fonksiyonu) 3-6-9 • FlexiZone (üst ve alt sepet ayrı yıkama) • FlexiTabs (tablet deterjan programı) • Ultraclean • Total Aquastop • Aquatest • Ses desibeli: 46 dB(A) • Tüketim: • Su: 9,5 litre • Enerji: 0,83 kW/h • OPSİYONEL AKSESUARLAR: • KIT845PO Krem rengi ankastre kapak